

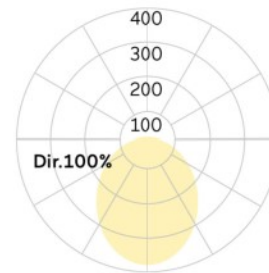
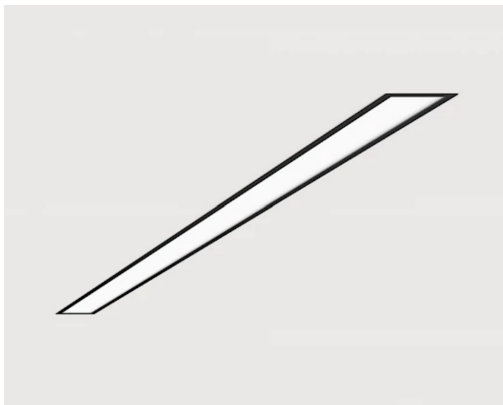


# LED-Profil Einbauleuchte

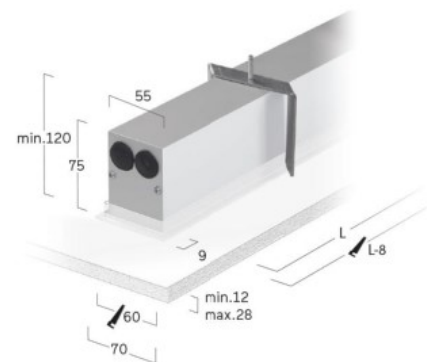
1214-55R7-O-840-DA-1500-9016

## LED Profil- Einbauleuchte

Gehäuse aus Aluminium, beschichtet in RAL9016 weiß, abgedeckt mit einer opalen Scheibe für eine homogen diffuse Lichtverteilung, LED Bestückung, Leistung 28Watt, Lichtstrom ca. 3450lm, Lichtfarbe 4000Kelvin, inkl. internem Treiber, DALI dimmbar, Schutzart IP20, Gewicht ca. 3,7kg  
Maße inkl. Rahmen: Länge 1500mm x Breite 70mm x Höhe 75mm  
Deckenausschnittsmaß: Länge 1492 x Breite 60mm



Systemleistung [W]	26	Leuchtmittel	LED
Lichtstrom [lm]	3450	Lichtfarbe [K]	4000
CRI	80	Optik	OPAL
Betriebsgerät	TREIBER INTERN	Dimmbarkeit	DALI
Lichtaustritt	direkt strahlend	Material	Aluminium
Länge [mm]	1500	Breite [mm]	70
Höhe [mm]	75	Schutzart [IP]	20
Einbautiefe [mm]	80	Gehäusefarbe	weiß (RAL9016)
Gewicht [kg]	3,7	Befestigungsart	Deckeneinbau (für Ausschnitt in GK)



DALI

~220-  
240V50-60  
Hz

IP 20