



LED Aufbauleuchte Ø 625mm

1519DEL58790-4

LED Aufbauleuchte Ø625mm

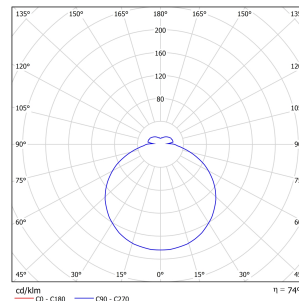
Gehäuse aus Stahlblech,
mit opaler PCAbdeckung , weiß für eine homogene Lichtverteilung
für Decken- oder Wandmontage

Lichtfarbe: 4.000K, CRI 80

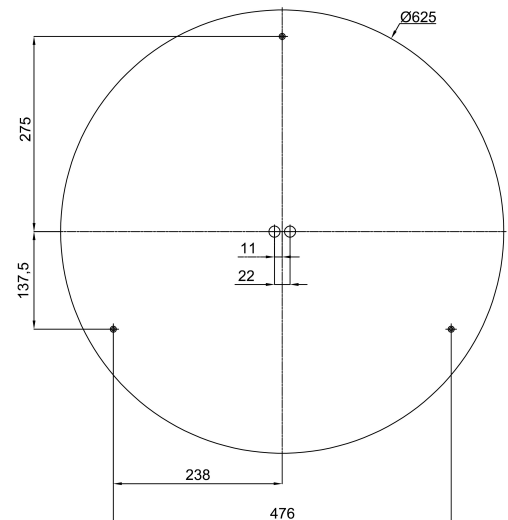
Leistung 100W, 10750lm.

230V, Schutzart IP54, Gewicht 5,6 Kg

Lebensdauer: 50.000 Std L80B10 (25°C) , DALI-Dimmbar



Systemleistung [W]	100	Leuchtmittel	LED
Lichtstrom [lm]	10750	Lichtfarbe [K]	4.000
CRI	80	Optik	Opal
Betriebsgerät	DALI Dimmbar	Spannung[V]	230V
Material	Stahlblech	Höhe [mm]	80
Schutzart [IP]	IP54	Stoßfestigkeit	IK10
Durchmesser Ø [mm]	625	Lebensdauer	50.000 L80B10
Gewicht [kg]	5,6	Befestigungsart	Aufbau



DALI

~220-240V

50-60 Hz



IK 10

IP 54

LED Aufbauleuchte Ø 625mm

1519DEL58790-4



Utsch • Huber

Lichtsysteme

